

# SYSTOétanche OPTIMA®

## Description

- Module photovoltaïque SYSTOétanche OPTIMA® orientation portrait.

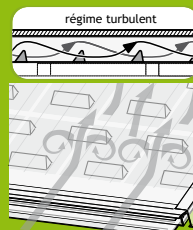
## Références

- PSEK245VP2 Module SYSTOétanche OPTIMA-P  
Cellules polycristallines-245W - orientation portrait - Fond blanc.
- PSEL250VO2 Module SYSTOétanche OPTIMA-M  
Cellules monocristallines-250W - orientation portrait - Full Black.

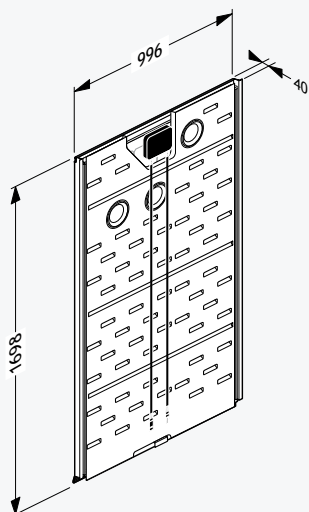


## Caractéristiques techniques

- Modules disponibles en cellules polycristallines (OPTIMA-P) ou en cellules monocristallines (OPTIMA-M).
- Tolérance de puissance de +/- 2%.
- Poids du module : 24,5 kg (14,2 kg/m<sup>2</sup>).
- Poids du système avec le kit d'intégration : 14,7 kg/m<sup>2</sup>.
- Collecteur d'air en ABS.



Le module OPTIMA dispose d'une gaine de collecte d'air innovante, brevetée par SYSTOVI®. La forme particulière de cette gaine permet de créer un régime d'air turbulent ce qui améliore très nettement le rendement thermique du système.



Puissance du module P<sub>max</sub> (Wc) 245  
 Puissance thermique du module (W) 400  
 Cellules poly  
 Tension maximale V<sub>mpp</sub> (V) 30,7  
 Courant maximal I<sub>mpp</sub> (A) 7,98  
 Tension à vide V<sub>oc</sub> (V) 37,17  
 Courant de court-circuit (I<sub>sc</sub>) (A) 8,33  
 Tension maximale du système V<sub>max</sub> (V) 1000  
 Courant maximal du système I<sub>max</sub> (A) 17  
 Température normale de fonctionnement NOCT 47°C

### OPTIMA - P

### OPTIMA - M

Température de fonctionnement OC -40°C à 85°C  
 Coefficient de température de V<sub>oc</sub> : TK V<sub>oc</sub> -0,32 %/K  
 Coefficient de température de I<sub>sc</sub> : TK I<sub>sc</sub> 0,06 %/K  
 Coefficient de température de P<sub>max</sub> : TK P<sub>max</sub> -0,41 %/K

245	250
400	400
poly	mono
30,7	30,3
7,98	8,25
37,17	36,8
8,33	8,62
1000	1000
17	17
47°C	47°C

## Options

- Pack électrique comprenant un onduleur SOLARMAX 3000S, un boîtier AC et un boîtier DC.

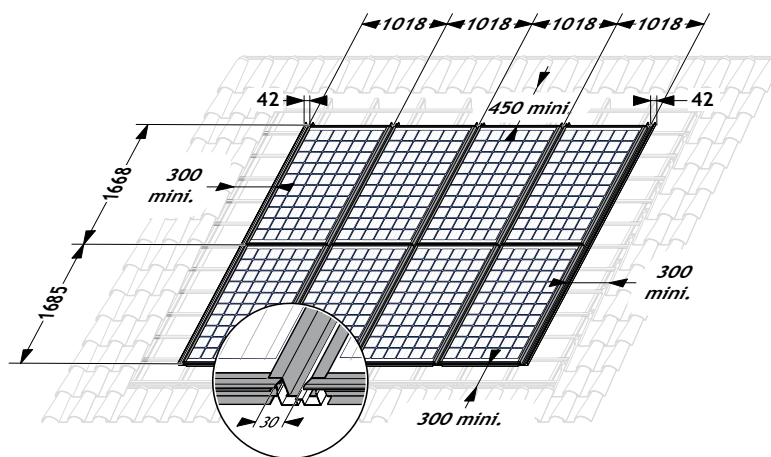
## Accessoires

- Abergement bas selon configuration toiture.
- 1 caisson collecteur en polypropylène expansé 6 entrées Ø125/1 sortie Ø160.
- Visserie.
- Kit d'intégration (fixations, finitions, abergements, hauts et latéraux et piquages d'air).

## Mise en œuvre

- Inclinaison toiture de 15° à 60° (jusqu'à 6° si couverture complète, sous conditions).
- Orientation des modules en portrait.
- Couverture tuile ou ardoise.
- Plusieurs dispositions possibles en fonction du nombre de lignes et de colonnes (3L4, 2L6...).

Dimensions du champ photovoltaïque et surface à découvrir



Toutes les cotes indiquées sont en mm.

SYSTOVI® se réserve le droit de modifier les spécifications sans préavis.

©2011 reproductions et traductions mêmes partielles interdites sans l'autorisation écrite de SYSTOVI®