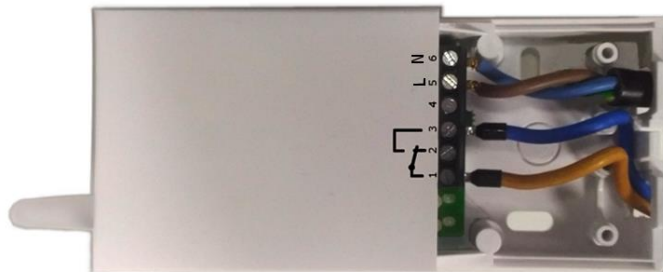
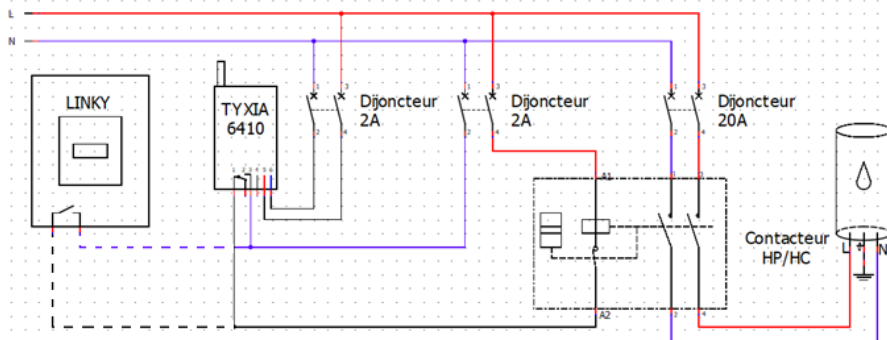


Etape 1 : Branchement électrique

a) Borne du TYXIA 6410

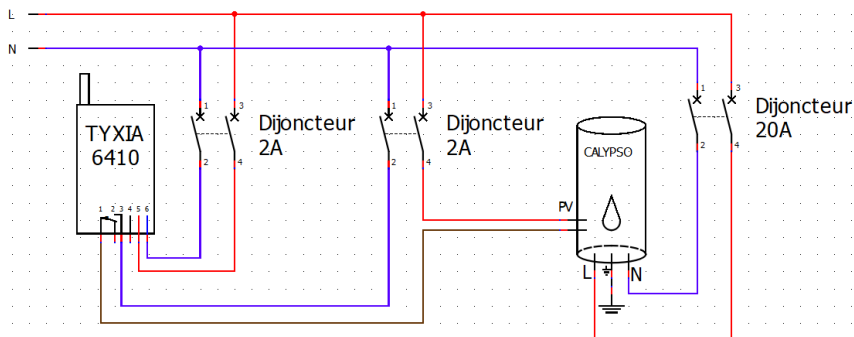


b) Câblage du TYXIA 6410 à un Chauffe-Eau électrique



Brancher le TYXIA 6410 a la place de l'entrée HP/HC (c1 ; c2) du compteur EDF/LINKY.

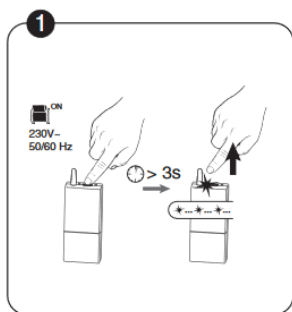
c) Câblage du TYXIA 6410 à un ballon thermodynamique Atlantic Calypso



Attention : Les Smart-R Box livrées avant le 1^{er} mars 2019 peuvent nécessiter une mise à jour logicielle pour fonctionner correctement avec le Tyxia 6410. En cas de doute contacter le **Support Technique Systovi au [02 40 92 44 35]** qui pourra procéder à cette mise à jour à distance.

Etape 2 : appairer le TYXIA 6410 à la Smart-R Box

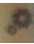
Etape 2 – 1 : mettre le TYXIA 6410 en attente d'appairage



FR

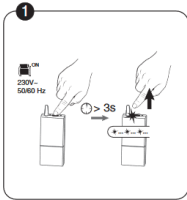
ⓘ Mettez l'installation sous tension. Appuyez 3 secondes sur la touche du récepteur jusqu'à ce que son voyant clignote. Relâchez.

Etape 2 – 2 : Appairer la SMART-R Box au TYXIA 6410

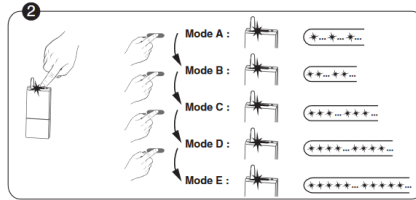
- Aller dans le menu installateur du TA
- Appuyer sur OK pour aller dans le menu paramétrage 
- Appuyer sur '-' pour accéder au menu 'Pr'
- Appuyer sur '+' 2 fois pour accéder au menu 'Pr03'
- Appuyer sur 'OK'
- Appuyer sur '+' 1 fois pour sélectionner la valeur '1'
- Appuyer sur 'OK'
- Attendre 20

Etape 3 : paramétrage du TYXIA 6410

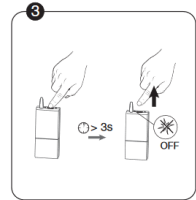
Etape 3 – 1 : passée le TYXIA 6410 en mode continue (**mode C**)



① : Mettez l'installation sous tension. Appuyez 3 secondes sur la touche du récepteur jusqu'à ce que son voyant clignote. Relâchez



② : Appuyez à nouveau sur la touche, puis, par appuis brefs, choisissez le mode de fonctionnement : Mode C : 3 flashes.



③ : Pour Sortir du mode, appuyer 3 secondes sur la touche jusqu'à ce que le voyant s'éteigne.

Etape 3 – 2 : Tester le TYXIA 6410

- Aller dans le menu installateur
- Appuyer 2 fois sur mode pour accéder au menu Test
- Appuyer sur OK pour aller dans le menu Test
- Sélectionner 'ts'

Code	Test	Observation
0	Pas de test	
51	Mise à 1 du TYXIA 6410	Vérifier le déclenchement du contacteur HP/HC
52	Mise à 0 du TYXIA 6410	Vérifier l'arrêt du contacteur HP/HC

Etape 3 – 3 : configurer le fonctionnement du TYXIA 6410

- Aller dans le menu installateur du Thermostat d'ambiance
- Appuyer sur OK pour aller dans le menu paramétrage
- Appuyer sur '-' pour accéder au menu 'Pr'
- Pour le mode d'utilisation, sélectionner : **Pr23**

Valeur	Type de Chauffe-Eau	Type de régulation
0	NA	Aucune Configuration
1	CALYPSO Atlantic	Régulation sur le surplus d'Énergie électrique (Préconisé)
2	CALYPSO Atlantic	Régulation sur la production d'énergie électrique
3	Chauffe-eau électrique standard	Régulation sur le surplus photovoltaïque avec recharge de nuit
4	Chauffe-eau électrique standard (REGLAGE USINE)	Régulation sur la production photovoltaïque avec recharge de nuit (Préconisé)

e) Pour régler la puissance électrique du ballon : **Pr24**

Pour Chauffe-eau électrique : régler la puissance de la résistance (W) :

- Exemple : mettre la valeur '250' pour 2500W (**REGLAGE USINE**)
Mettre la valeur '150' pour 1500W ou 300 pour 3000W

Pour Ballon Calypso Atlantic : régler la puissance du compresseur (W) :

- Mettre '45' pour 450W

f) Pour régler le taux de déclenchement du ballon : **Pr25**

- Exemple : mettre 50 pour allumer le ballon lorsque la production PV dépasse 50% de la puissance de la résistance du ballon

Préconisation Systovi :

- Chauffe-eau électrique : 50% (**REGLAGE USINE**)
- Ballon CALYPSO Atlantic : 80%

g) Pour régler l'heure de démarrage de la recharge de nuit (Heure creuse) : **Pr26**

- Exemple : mettre '23' pour un déclenchement de la charge de nuit à 23h (**REGLAGE USINE**)

h) Pour régler l'heure de démarrage de la recharge de nuit (Heure creuse) : **Pr27**

- Exemple : mettre '6' pour un arrêt de la charge de nuit à 6h (**REGLAGE USINE**)