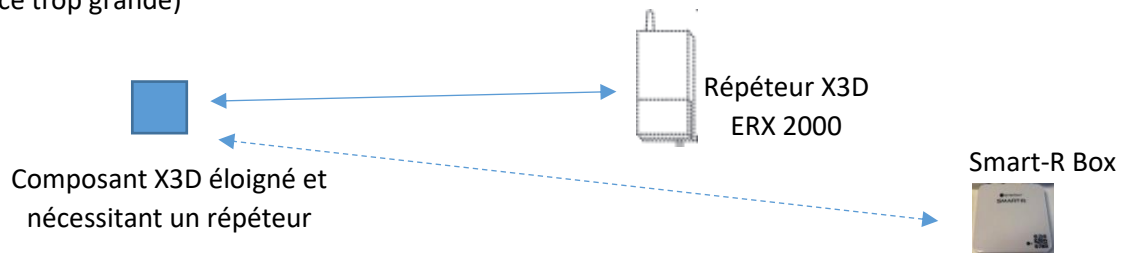


**Principe de fonctionnement du répéteur X3D ERX 2000**

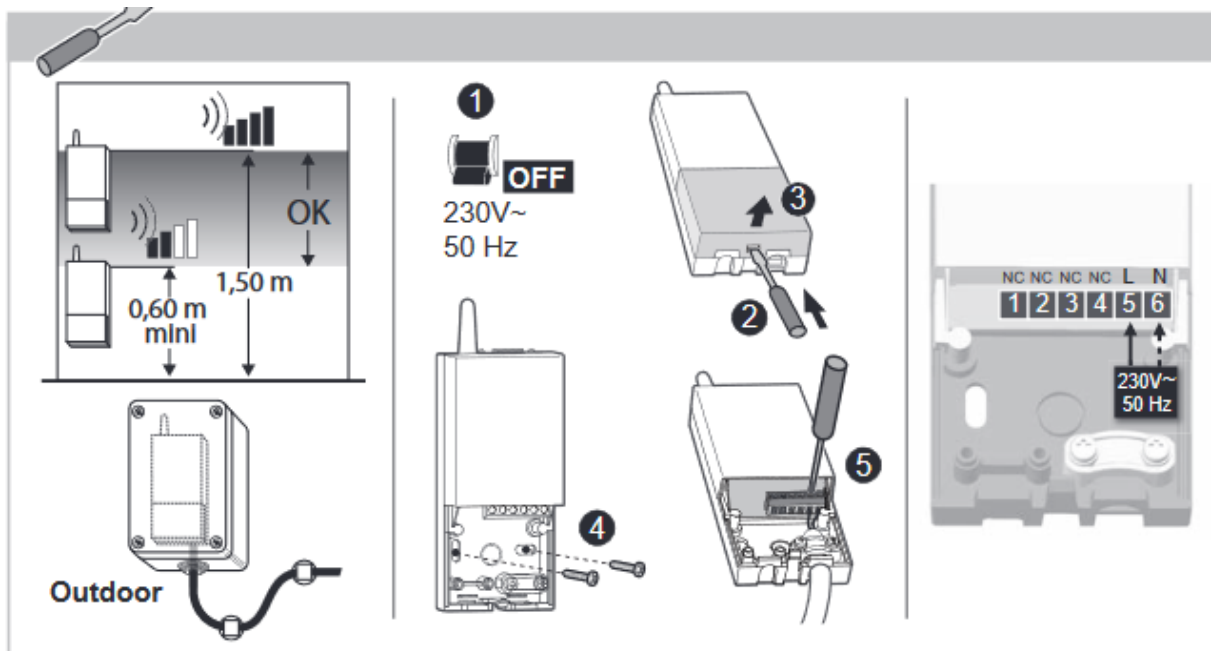
Le répéteur X3D ERX2000 permet d'améliorer la connexion radio fréquence entre un composant X3D et la Smart-R Box (distance trop grande)



↔ Appairage à réaliser

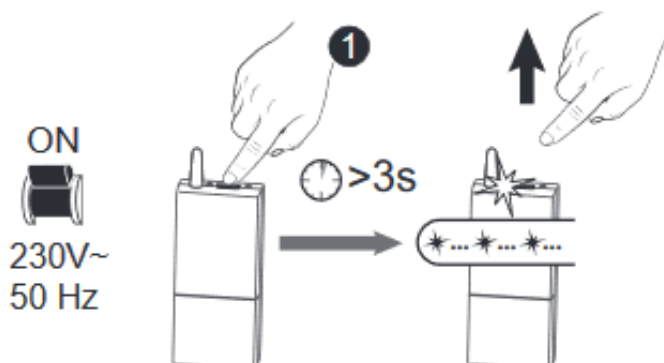
↔ Appairage déjà réalisé mais qui communique mal en raison de l'éloignement

**Etape 1 : Branchement électrique du répéteur ERX 2000**




**Etape 2 : appairer le composant au répéteur**

**Etape 2 – 1 : mettre le répéteur ERX 2000 en attente d'appairage**



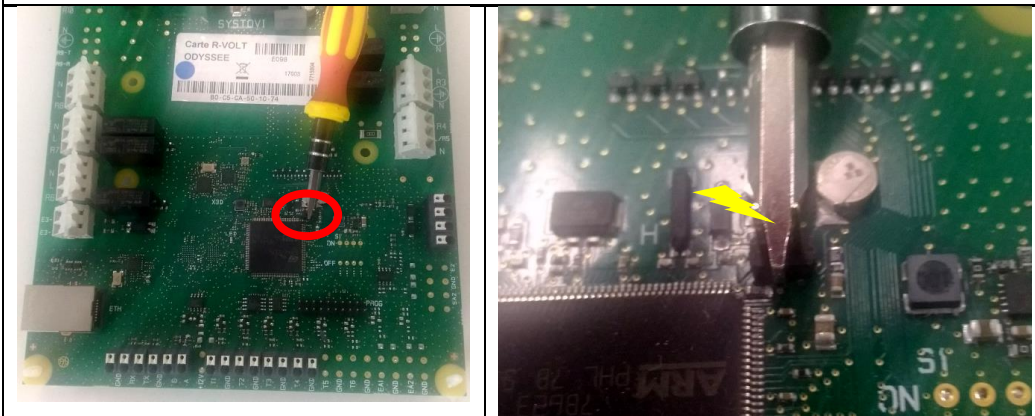
## Etape 2– 2 Appairé le composant déporté au répéteur ERX 2000

### a) Si le composant à répéter est le TA (Thermostat d'ambiance)

1. Aller dans le menu installateur
2. Aller dans paramètres 
3. Aller dans le menu rF
4. Allez dans rF01
5. Appuyer 3 secondes sur 'OK'
6. Attendre de voir afficher 'Z1'
7. Appuyer sur 'OK'

### b) Si le composant à répéter est le Module

1. Faites un contacte électrique entre les 2 pins de la carte du module pendant **3 seconde**



### c) Si le composant à répéter est le Smart-R PowerLink

1. Appuyer 10s avec l'outil fournis sur le bouton