

SUD - EST ——— ——— **PREVENTION**

SYSTOVI
14, avenue Syma
44470 CARQUEFOU

A l'attention de M. Rémi HUMBLOT

Entraigues, le 12 avril 2022

Affaire : A.21.06300
Projet : Système V-Sys Sur Toiture
Objet : Enquête de Technique Nouvelle

Monsieur,

Suite à votre demande, nous avons donc le plaisir de vous transmettre le présent document intégrant les panneaux V-Sys Pro.

Restant à votre disposition pour tout renseignement complémentaire, nous vous prions d'agréer, Monsieur, nos sincères salutations.

Patrice RONNEL
Ingénieur Chargé d'Affaire



SUD EST PREVENTION

1834, Route d'Avignon
84320 ENTRAIGUES
Tél. 04 90 39 45 63 Fax. 04 90 39 61 47
SIRET 432 753 911 00044

**RAPPORT D'ENQUETE
DE TECHNIQUE NOUVELLE**

Système V-Sys Sur Toiture

REFERENCE	: A.21.06300
NOM DU PROCEDE	: Système d'intégration V-Sys Sur Toiture Associé aux panneaux V-Sys Pro de la société SYSTOVI
TYPE DE PROCEDE	: Système photovoltaïque en sur imposition.
DESTINATION	: Travaux neufs ou en rénovation
DEMANDEUR	: SYSTOVI 14, avenue Syma 44470 CARQUEFOU
PERIODE DE VALIDITE	: Du 12 avril 2022 au 11 avril 2025

Le présent rapport comporte 16 pages.
Il porte la référence A.21.06300 rappelée sur chacune d'entre elles.
Il ne doit être communiqué que dans son intégralité.

1 PREAMBULE

L'Enquête de Technique Nouvelle est une évaluation technique privée, réalisée afin de prendre en compte les différents stades de développement de l'innovation.

La présente Enquête de Technique Nouvelle, établie par SUD EST PREVENTION ne pourra faire l'objet de quelque modification que ce soit (complément, ajout ou modification) sans un accord formalisé de SUD EST PREVENTION.

Tout document faisant référence à la présente E.T.N. en y apportant une quelconque modification rappelée ci avant ne saurait être assimilé à celle-ci. La responsabilité de SUD EST PREVENTION ne saurait être engagée sur de tels documents.

La présente E.T.N. porte donc exclusivement sur le procédé V-Sys Sur Toiture associé aux panneaux rappelés ci-dessus, réalisé en intégralité.

Toute installation mettant en œuvre partiellement le présent procédé ne saurait donc être couverte dans le cadre de cette E.T.N.

Cette appréciation porte uniquement sur les éléments constitutifs assurant la fonction « clos et couvert » au sens de l'article 1792 et suivants du code civil et dans l'optique de permettre une prévention des aléas techniques relatifs à la solidité dans les constructions achevées (mission L selon la norme NF P 03-100), à l'exclusion de toute autre fonction et/ou aléas au sens de la norme NF P 03-100.

La présente Enquête de Technique Nouvelle constitue un tout indissociable des éléments transmis par le demandeur tels que :

- Le dossier Technique dans son intégralité. Carnet de 16 feuillets daté du 11 mars 2022)
- La notice d'installation version 1.0 datée du 12/09/2020 comprenant 39 pages

Le présent rapport d'Enquête de Technique Nouvelle ne peut donc pas être présenté seul.

2 OBJET DU PRESENT RAPPORT

La société SYSTOVI a demandé à SUD EST PREVENTION d'étudier l'intégration des panneaux (rappelés au paragraphe 4 de la présente E.T.N) dans son procédé V-Sys Sur Toiture.

La mission confiée à SUD EST PREVENTION concerne uniquement les éléments constitutifs assurant la fonction « clos et couvert » au sens des articles 1792 et suivants du Code Civil et dans l'optique de permettre une prévention des aléas techniques relatifs à la solidité dans les constructions achevées (mission L selon la norme NFP 03-100) à l'exclusion de toute autre fonction.

La présente Enquête de Technique Nouvelle ne vise pas :

- la partie électrique de l'installation, ni les onduleurs associés aux panneaux
- La solidité des structures porteuses, supports du présent complexe de couverture photovoltaïque qui est réputée acquise.
Dans le cas de structures existantes, non réalisées spécifiquement pour le présent complexe de couverture, un diagnostic de solidité desdites structures devra être établi par un Bureau d'études spécialisé.

3 QUALIFICATION DES INSTALLATEURS

La pose de la couverture doit être effectuée par un installateur ayant une qualification QUALIPV BAT et ELEC

Les intervenants disposent d'une habilitation électrique dans le domaine de la basse tension (<1500V CC).

Tout installateur devra avoir suivi une formation spécifique de la part du demandeur et posséder sur chantier :

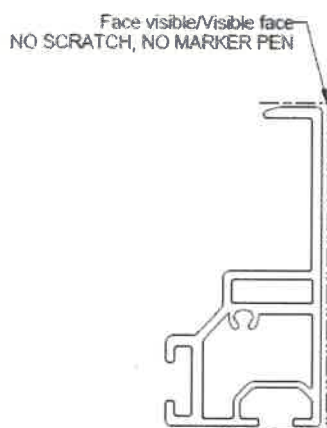
- Le dossier Technique dans son intégralité. Carnet de 16 feuillets daté du 11 mars 2022)
- La notice d'installation version 1.0 datée du 12/09/2020 comprenant 39 pages
- Le présent rapport d'Enquête de Technique Nouvelle

4 DESCRIPTION DU PROCEDE

4-1) Modules photovoltaïques associés :

- a) Modules Monocristallins. Série V-Sys Pro de la société SYSTOVI
Puissance nominale : 300 à 330 Wc par pas de 5 Wc
Dimensions : 1663,5 x 1000,5 x 35 mm
Poids : 16 Kg
Certifiés : IEC 61215 et IEC 61730

4-2) Rail bas :



Les rails bas sont des profilés en aluminium 6063-T5 extrudés en barres de 2041mm et 1001mm anodisées noir, recoupées à besoin ou assemblées par éclisses (voir chapitre 2.2.1.3 du Dossier Technique du Demandeur). Les dimensions hors-tout de la section sont 36 x 73.95mm.

Le rail bas se positionne au bas du champ afin de servir de butée.

Il est fixé aux crochets par l'intermédiaire d'un boulon Inox A2-70 (vis coulisseau M8x25, rondelle fendue, écrou M8) tel que :

Figure 1 : Vue de la section du rail bas

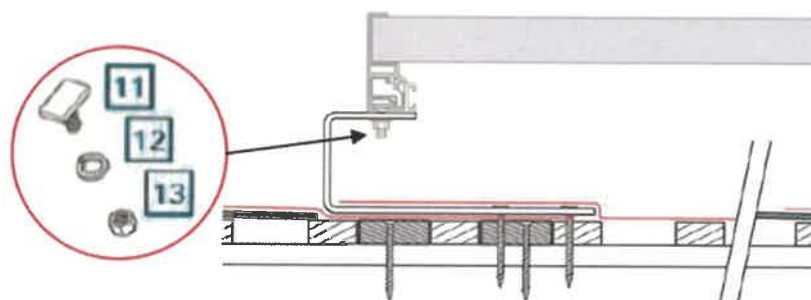


Figure 2 : Boulon de fixation du rail bas

4-3) Rail intermédiaire :

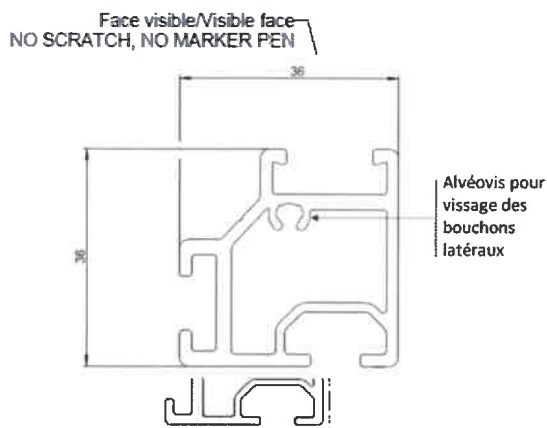


Figure 3 : Vue de la section du rail intermédiaire

Les rails intermédiaires sont des profilés en aluminium 6063-T5 extrudés en barres de 2041mm et 1001mm anodisées noir, recoupées à besoin ou assemblées par éclisses (voir chapitre 2.2.1.3 du Dossier Technique).
 Le rail intermédiaire se positionne à intervalles réguliers (voir notice en annexe du rapport) le long du champ. Les modules y sont bridés avec les brides de module (voir chapitre 2.2.1.4 du Dossier Technique). Le rail est fixé aux crochets de la même manière que le rail bas.

4-4) Eclisse :

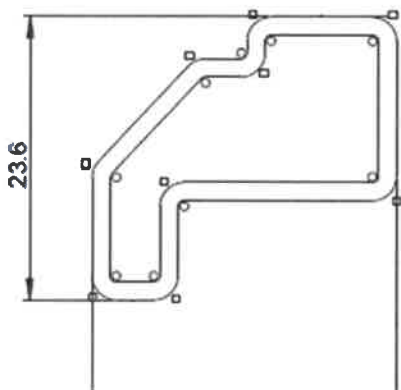


Figure 4 : Vue de la section de l'éclisse

Les éclisses servent à assembler deux rails intermédiaires ou bas. Ce sont des profilés en aluminium 6063 T5 extrudés en longueurs de 200mm.

Elles sont assemblées sur les rails par deux vis autoperceuses Ø4.2x16 en Inox A2 (DIN 7504) tel que :

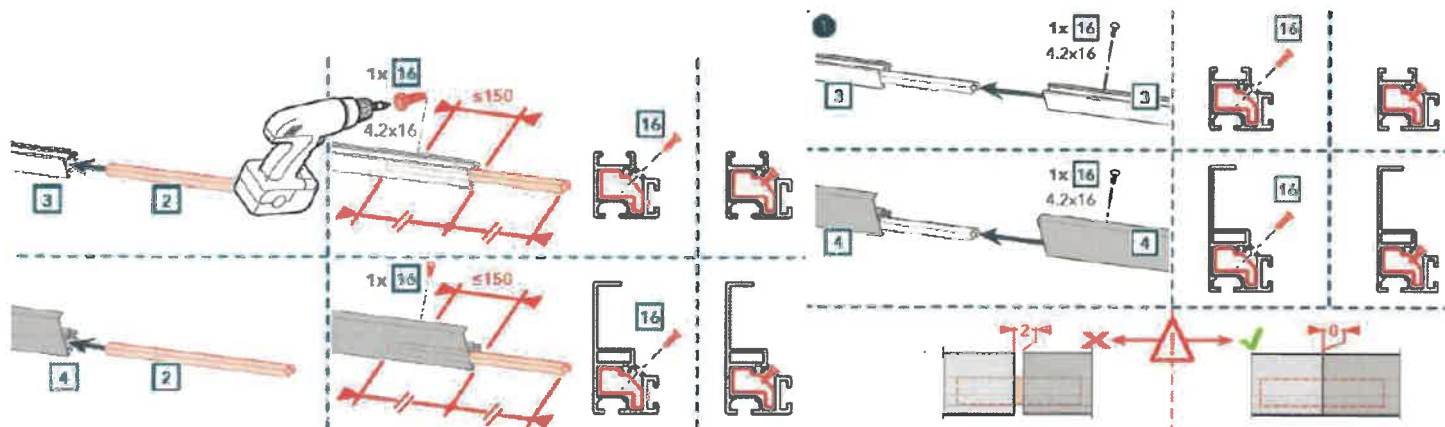


Figure 5 : Montage d'une éclisse dans un rail intermédiaire et bas

4-5) Bride de module :



Figure 6 : Bride de module

Les brides de module sont un élément du commerce servant à brider les modules photovoltaïques sur les rails hauts. Elles sont fabriquées en aluminium 6005 T5.

4-6) Bouchon de fin de rail :

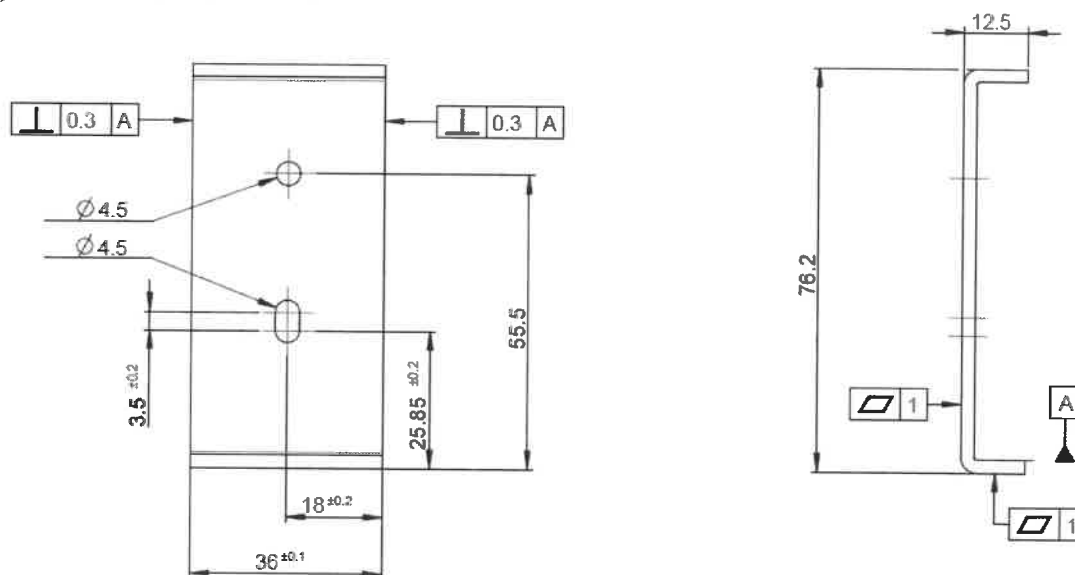


Figure 7 : Vue du bouchon latéral

Les bouchons latéraux servent à brider les modules positionnés sur les flancs du champ. Ils ne se vissent que dans les rails intermédiaires. Ils y sont vissés par le trou oblong avec une vis TGS Ø4.5x35 en Inox A2 munie d'une rondelle Ø20 inox/EPDM, et dans le cadre du module par une vis bi-métal Ø4.8x25.

4-7) Visserie bois :

Pour la fixation des crochets, l'installateur doit utiliser des vis à bois à tête fraisée en acier zingué, d'au moins Ø5x30mm, d'un Pk d'au moins 150daN.

Pour la fixation des supports en bois sur la charpente, l'installateur doit utiliser des vis à bois à tête fraisée en acier zingué, d'au moins Ø5x60mm, d'un Pk d'au moins 200daN.

Les caractéristiques de vis citées plus haut ne sont valables qu'à conditions que les éléments de charpente respectent les critères énoncés au paragraphe 1.2 du Dossier Technique.

Dans le cas de la visserie fournie par le constructeur, il est recommandé de ne pas les remplacer. Si tel est le que, les vis utilisées doivent être au moins aussi résistantes.

4-8) Composant pour fixation sur tuiles :

4-8-1) Crochet :

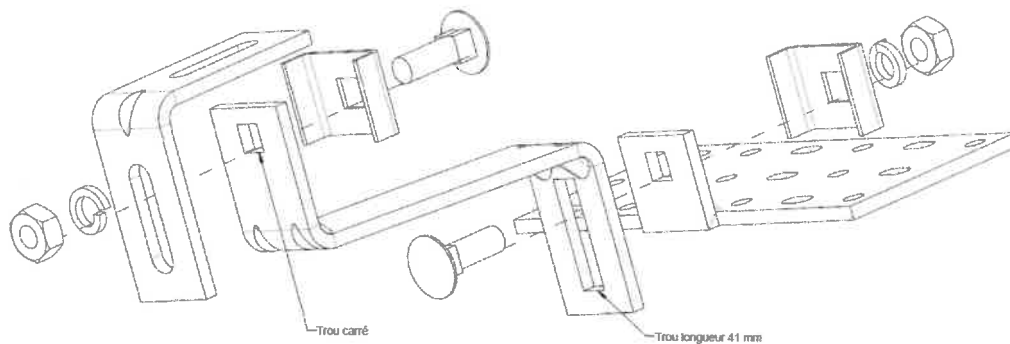


Figure 8 : Vue éclatée du crochet pour tuile

Le crochet pour couverture par tuile permet un réglage en hauteur du rail, afin de s'adapter à la couverture et de rattraper les défauts de niveau de la charpente. Il se présente sous la forme d'un assemblage de pièces en Inox 304L pliées d'épaisseur 5mm assemblées par des boulons M10 (vis tête ronde à collet carré, rondelle fendue, écrou hexagonal), dont les dimensions sont les suivantes :

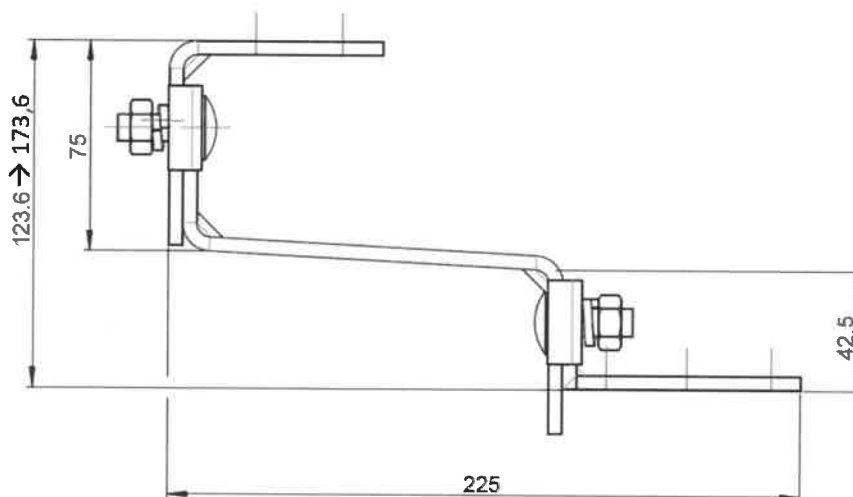


Figure 9 : Dimensions hors-tout du crochet pour couverture tuile

4-9) Composants pour fixation sur ardoises :

4-9-1) Crochet :

Le crochet pour couverture par ardoise est une pièce en Inox 304 L pliée d'épaisseur 6mm dont les dimensions sont les suivantes :

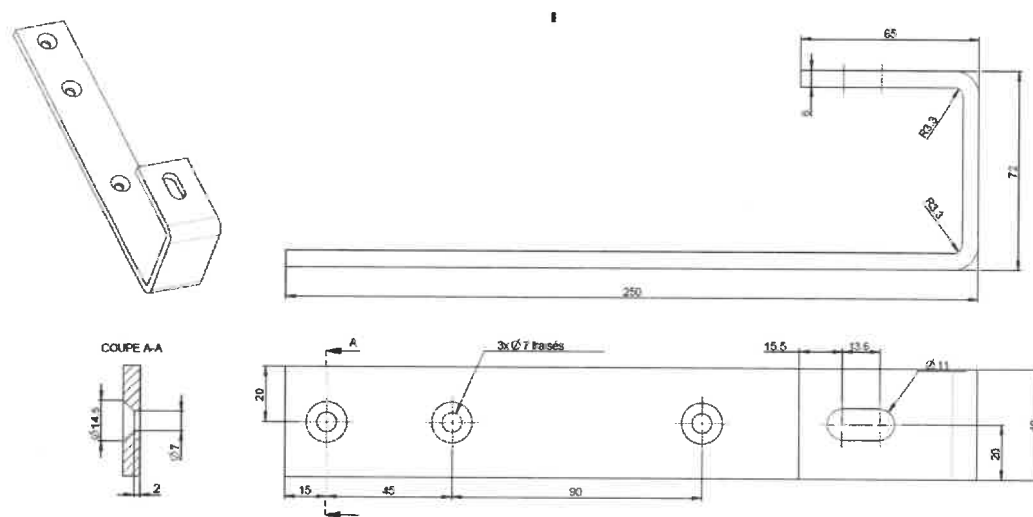


Figure 10 : Dimensions du crochet pour couverture ardoise

4-9-2) Bandes d'étanchéité flexibles :

Les bandes d'étanchéité flexibles sont positionnées sous et sur les crochets afin d'assurer l'étanchéité de la couverture, dont la dégradation est inhérente au montage (coupe d'une ardoise pour positionner le crochet, voir notice en annexe).

Elles ne sont pas fournies par le fabricant du procédé et doivent être compatibles avec les DTU relatives à la couverture par ardoises. Leurs dimensions sont 300 x (2*largeur d'ardoise) mm.

4-10) Mode de pose des panneaux :

Mode Paysage ou Portrait

5 DOMAINE D'EMPLOI

Le procédé « V-Sys sur toiture » peut être utilisé en France métropolitaine :

- Atmosphère rurale non polluée, industrielle normale, sévère ou marine.
- Y compris dans les zones de bord de mer (à moins de 3km des côtes), voir attestation de conformité d'essais délivrée par Certisolis.
- Sauf zone de climat de montagne caractérisée par une altitude supérieure à 900 m.
- Sur des toitures situées à maximum 20m de haut au faitage par rapport au sol.
- Sauf au-dessus de locaux à forte hygrométrie.
- Dans les zones de neige déterminées à l'aide de l'Eurcocode NF EN 1991-1-3 et consultables plus bas.
- Dans les zones de vent déterminées à l'aide de l'Eurcocode NF EN 1991-1-4 et consultables plus bas.

Mise en œuvre :

- Sur toitures inclinées de bâtiment neuf ou existant,
- Dans le cas de pénétration (cheminées, sorties de toiture, fenêtres de toit, etc) il est nécessaire de respecter les prescriptions des Sdis émises à l'analyse du dossier de demande administrative type PC ou AT.
- Bâtiments autorisés suivants : bâtiments d'habitation (collectifs ou individuels), bâtiments industriels, tertiaires ou agricoles.
- Sur des charpentes traditionnelles, neuves ou existantes, (avec voligeage intégral ou non) ainsi que sur des charpentes bois industrialisées types fermettes, neuves ou existantes, avec les restrictions dues à la tenue de la charpente et à la bonne mise en œuvre des vis et crochets sur celles-ci.
- Zone sismique (jusqu'à zone 4 pour bâtiments de catégorie d'importance III).
- Réalisation de versants complets ou partiels.
- Pose en mode portrait et paysage en suivant les préconisations propres à chacun.

La toiture d'implantation doit présenter les caractéristiques suivantes :

- Les couvertures doivent être conformes aux prescriptions des DTU appropriées notamment pour la pente et la longueur de rampant,
- Afin de garantir la bonne tenue des vis, les éléments de charpentes doivent être au moins de classe C24 et leurs dimensions minimales doivent être les suivantes
 - o Chevron : 50 x 60 mm mini
 - o Fermette : 36 x 96 mm mini
- La flèche limite des chevrons et supports associés doivent être conformes aux règles de calculs en vigueur.
- Une seule pente, positive, imposée par la toiture et limitée à 119% (50°) pour la tuile et 173% (60°) pour l'ardoise.

- Un ou deux versants. Pour des toitures à versants multiples, il est nécessaire de faire une étude particulière.

Les modules photovoltaïques doivent obligatoirement être installés :

- En mode portrait ou paysage,
- En toiture complète ou en toiture partielle,

Il est de la responsabilité de l'installateur de vérifier l'adéquation du bâtiment avec ces conditions.

Dans les cas où la couverture existe déjà, il reviendra à l'installateur de juger de l'état des éléments de couverture, pour déterminer si le remplacement des tuiles ou des ardoises est requis.

Le procédé ne participe pas à la stabilité du bâtiment.

Zone Géographique :

Le procédé est soumis à des sollicitations mécaniques induites par des charges climatiques définies selon les normes Eurocode (NF EN 1991). Ces dernières sont notamment fonction de l'angle de la pente, de la localisation géographique et de l'altitude où le procédé est mis en œuvre. Ci-dessous sont présentées les limites du système pour les configurations portrait et paysage :

Orientation	Écartement des rails de la 1 ^{ère} ligne du champ	Charge climatique	
		Neige	Vent
Portrait	$950mm \leq H < 1100mm$	$s \leq 1705Pa$	$ W \leq 1705Pa$ Avec $W = q_p * c_{pe}$
	$1100mm \leq H < 1250mm$	$s \leq 1974Pa$	$ W \leq 1974Pa$ Avec $W = q_p * c_{pe}$
	$1250mm \leq H < 1400mm$	$s \leq 2243Pa$	$ W \leq 2243Pa$ Avec $W = q_p * c_{pe}$
	$1400mm \leq H < 1550mm$	$s \leq 2512Pa$	$ W \leq 2512Pa$ Avec $W = q_p * c_{pe}$
	$1550mm \leq H < 1660mm$	$s \leq 2782Pa$	$ W \leq 2782Pa$ Avec $W = q_p * c_{pe}$
Paysage	$500mm \leq H < 600mm$	$s \leq 897Pa$	$ W \leq 897Pa$ Avec $W = q_p * c_{pe}$
	$600mm \leq H < 700mm$	$s \leq 1076Pa$	$ W \leq 1076Pa$ Avec $W = q_p * c_{pe}$
	$700mm \leq H < 800mm$	$s \leq 1255Pa$	$ W \leq 1255Pa$ Avec $W = q_p * c_{pe}$
	$800mm \leq H < 9000mm$	$s \leq 1435Pa$	$ W \leq 1435Pa$ Avec $W = q_p * c_{pe}$
	$900mm \leq H < 1000mm$	$s \leq 1614Pa$	$ W \leq 1614Pa$ Avec $W = q_p * c_{pe}$

Tableau 1 : Zones géographiques de mise en œuvre du procédé

Concernant les charges de vent, le domaine d'emploi ne peut pas être déterminé de manière générale. Il est de la responsabilité de l'installateur de vérifier que la valeur absolue de la pression aérodynamique soit au maximum égale à la valeur indiquée dans le Tableau 1. Cette pression est égale au produit de la pression dynamique de pointe (q_p) et du coefficient de pression extérieur (c_{pe}), lesquels sont définies par l'Eurocode NF EN 1991-1-4.

Il est de la responsabilité de l'installateur de vérifier l'adéquation du bâtiment avec ces conditions.

Dans les cas où la couverture existe déjà, il reviendra à l'installateur de juger de l'état des éléments de couverture, pour déterminer si le remplacement des tuiles ou des ardoises est requis.

Note : la vérification de la tenue de la structure porteuse du bâtiment associée au procédé (pannes et chevrons) est du ressort des constructeurs. Dans tous les cas, les constructeurs devront s'assurer selon les règles en vigueur que la structure du bâtiment peut supporter les charges permanentes liées à la mise en place du procédé, ainsi que les charges climatiques appliquées sur le bâtiment considéré.

6 TENUE AUX SURCHARGES CLIMATIQUES – HYPOTHESES DE CALCULS

Elles sont définies en annexe du Dossier Technique du demandeur et validées par Sud Est Prévention

7 CONDITIONS DE MISE EN ŒUVRE DU SYSTEME :

7-1) Instructions de montage :

Ci-après un résumé des phases de montage permettant de comprendre la nomenclature du procédé et les interactions entre chaque composant. La notice complète est fournie en annexe de ce rapport.

1. Vissage des supports sur les chevrons entre les liteaux,
2. Vissage des crochets conformément aux instructions propres au type de couverture,
3. Pré-assemblage des éclisses sur les rails si nécessaire,
4. Positionnement des rails sur les crochets et assemblage des éclisses,
5. Mise à niveau des rails et serrage du réglage des crochets,
6. Serrage des rails,

7. Fixation des bouchons sur un côté des rails intermédiaires,
8. Pose et bridage des panneaux sur les rails,
9. Fixation des bouchons sur l'autre côté des rails intermédiaires,
10. Vissage des cadres de panneaux sur les bouchons.

Les rails bas se mettent au bas du champ. A partir de la deuxième ligne en partant du bas, les rails à utiliser sont des rails intermédiaires.

7-2) Montage sur tuiles :

Dans le cas d'un montage sur tuile, le support monté sur les chevrons entre les liteaux est une planche de bois de largeur 150mm minimum et de la même épaisseur que les liteaux. Cette pièce doit être fournie par l'installateur.

Les crochets doivent être vissés dans cette planche.

Dans le cas d'un montage sur une couverture par tuiles plates à emboîtement, la platine de fixation sur la charpente doit être retournée tel que :

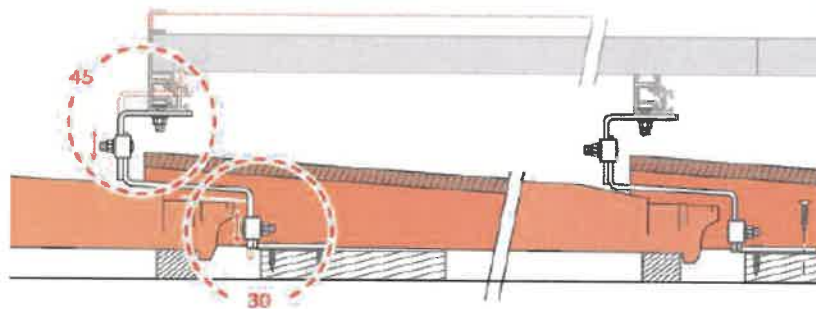


Figure 11 : Vue en coupe du montage sur tuile

Pour les tuiles plates (DTU 40.23), les crochets pour ardoises doivent être utilisés.

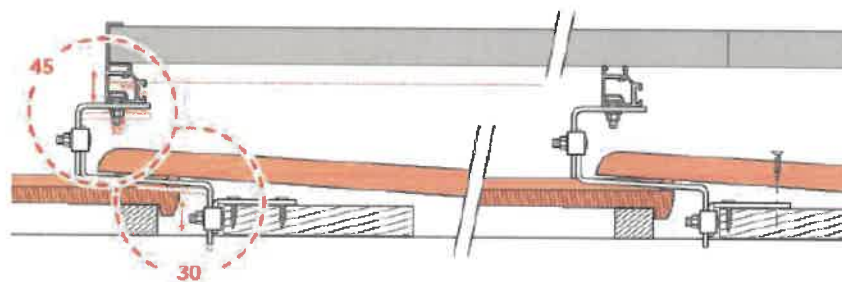


Figure 12 : Vue en coupe du montage sur tuile plate

7-3) Montage sur ardoises :

Dans le cas d'un montage sur ardoise, le support monté sur les chevrons entre les liteaux est une pièce de bois dont les dimensions doivent s'adapter aux éléments de charpente. Elle doit recouvrir l'espace entre les liteaux et la largeur du chevron. Elle a pour fonction d'offrir une surface plane au crochet. Cette pièce doit être fournie par l'installateur.

Le crochet doit être vissé dans le chevron de la charpente et non dans le support.

L'ardoise peut être remise en place par-dessus le complexe d'étanchéité moyennant une découpe adaptée à la forme du crochet.

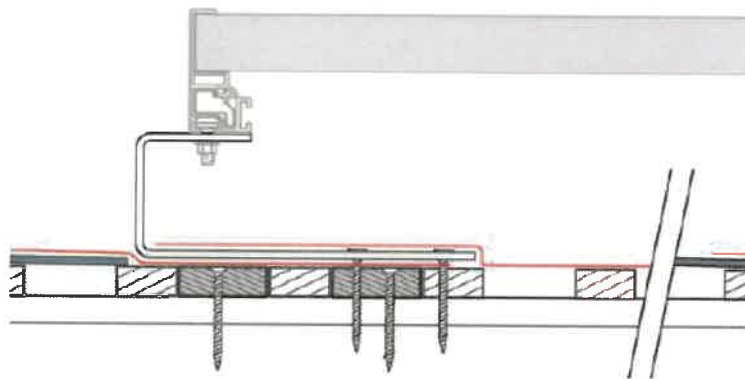


Figure 13 : Coupe du montage sur ardoise

7-4) Impact de la mise en œuvre :

Si les couvertures ont été réalisées conformément aux DTU en vigueur, le procédé n'aggrave pas les risques de condensation dans la toiture et il ne perturbe pas sa ventilation naturelle. Dans le cas de la présence d'un écran de sous-toiture, celui-ci n'est pas impacté par la pose des planches supports des crochets. L'écoulement de l'eau résiduelle sur l'écran de sous-toiture n'est pas obstrué par la présence des planches, séparées de la surface de l'écran par l'épaisseur des contre-liteaux.

8 SECURITE ELECTRIQUE DU CHAMP PHOTOVOLTAÏQUE

Les éléments communiqués pour les modules permettent de confirmer que ces derniers sont conformes aux normes EN61-215 et EN 61-730 (garantie des performances électriques et thermiques : classe A selon NF EN 61-730 jusqu'à 1000 V DC.)

Il sera de la responsabilité de l'installateur de s'assurer que les panneaux sont toujours de classe A

Les modules photovoltaïques sont équipés à minima de connecteurs, classés IP65 et de classe II.

9 AVIS TECHNIQUE DE SUD EST PREVENTION

Compte tenu de l'ensemble des éléments présentés ci avant, **SUD EST PREVENTION émet un AVIS FAVORABLE sur le procédé V-Sys Sur Toiture proposé par la société SYSTOVI associé aux panneaux photovoltaïques rappelés au paragraphe 4.1 et faisant l'objet de la présente Enquête de Technique Nouvelle, moyennant le respect des prescriptions du Dossier Technique du demandeur.**

Le présent rapport d'Enquête de Technique Nouvelle constitue un ensemble indissociable du Dossier Technique précité.

Notre avis est accordé pour une période allant du 12 avril 2022 au 11 avril 2025

Cet avis deviendrait caduque si :

- a) un Avis Technique du CSTB était obtenu dans cet intervalle de temps
- b) une modification non validée par nos soins était apportée au procédé
- c) des évolutions réglementaires ayant une conséquence sur le procédé intervenaient
- d) des désordres suffisamment graves étaient portés à la connaissance de SUD EST PREVENTION.

La société SYSTOVI devra obligatoirement signaler à SUD EST PREVENTION :

- a) toute modification apportée dans le Dossier Technique examiné,
- b) tout problème technique rencontré
- c) toute mise en cause relative à ce procédé dont elle ferait l'objet.

Fait à Entraigues, le 12 avril 2022

L'Ingénieur, Chargé d'affaire
Patrice RONNEL

SUD EST PREVENTION

1834.Route d'Avignon
84320 ENTRAIGUES
Tél. 04 90 39 45 63 Fax. 04 90 39 61 47
SIRET 432 753 911 00044

DOCUMENTS et JUSTIFICATIFS FOURNIS

- Dossier Technique de demande d'Enquête de Technique Nouvelle daté du 11 mars 2022, établi par SYSTOVI et comprenant 16 feuillets
- Fiches techniques et certificats IEC des panneaux photovoltaïques rappelés dans le corps du présent rapport
- Fiches techniques des visseries utilisées
- Notice d'installation (39 pages)
- Annexe au rapport d'enquête technique daté du 11 mars 2022, établi par SYSTOVI et comprenant 12 pages (justifications des hypothèses)
- Certificat de compatibilité des modules et systèmes de fixation SYSTOVI pour pose en bord de mer (<3 km) établi par CETIH
- Rapport d'essais n° DEB 21-07998/B (affaire L2EB – 21-0227) établi par le CSTB relatif à la détermination de la résistance de la charge due au vent des panneaux photovoltaïques validés dans la présente E.T.N.
