



***ubbink***

## Système de montage pour toit plat FRS60



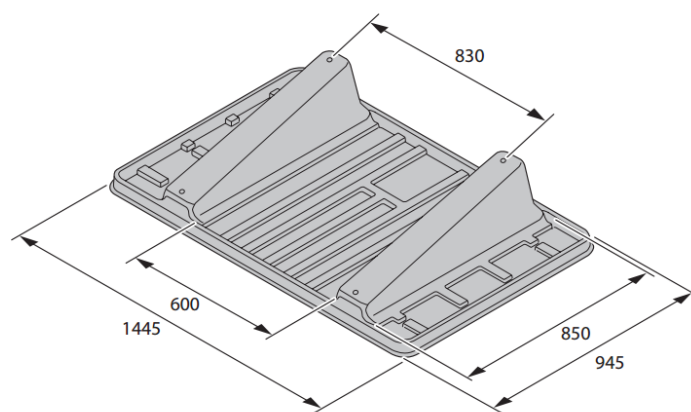
**Système rapide à installer et esthétique sur le toit**

## ➤ Système de montage pour toit plat FRS60

Le bac FRS60 est un système de montage lesté pour surface plane convenant pour la plupart des panneaux photovoltaïques cadrés du marché. Il est conçu en polyéthylène haute densité (PEHD) stabilisé aux U.V, et équipé de fixations aluminium (rails, mors...) et visserie inox. De conception simple et légère il est à la fois fiable, résistant et rapide à monter.

### Caractéristiques

- Pas de perçage de l'étanchéité du toit
- Faible lestage
- Inclinaison à 15°, permettant d'ajouter plus de modules au m<sup>2</sup>
- Ventilation optimale du module pour un meilleur rendement
- Rapidité de montage et d'installation
- Garantie 10 ans\*



### Installation rapide en 4 étapes

- 1/ Installation du bac FRS60 sur le toit
- 2/ Pose du ballast
- 3/ Fixation des rails de montage
- 4/ Montage des modules photovoltaïques.

